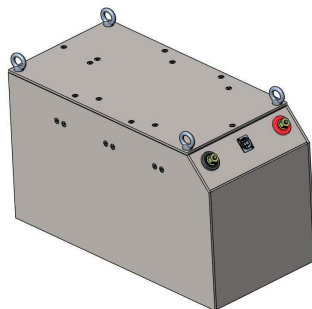


## Спецификация на литий-ионную батарею DELTA LFP 36В-200Ач

Тип литий-ионной батареи	DELTA LFP 36-200
Электрохимическая система	LiFePO <sub>4</sub>
Исполнение батареи	Original
Номинальное напряжение, В	38.4
Емкость, Ач	200
Срок службы, циклы	≥ 3000
Номинальный ток разряда, А	100
Максимальный ток разряда, А	200
Номинальный ток заряда, А	100
Максимальный ток заряда, А	200
Балансировка ячеек (BMS)	Есть
Диапазон температур(заряд), °С	0...+40
Диапазон температур(работа),°С	-20...+55
Габаритные размеры (ДхШхВ), мм	370х375х420
Вес, кг	105,9
Зарядное устройство	S.P.E. 36 В/100А, 1 ф
Корпус батареи	металлический, противоударный



### Функции защит:

Контроль короткого замыкания в цепях нагрузки и заряда;  
Контроль перегрузки по току при заряде и разряде;  
Контроль перезаряда/переразряда аккумуляторных ячеек;  
Контроль температуры аккумуляторных ячеек.

### Опции аккумуляторной батареи (АКБ)

**Защиты:** стандартный набор защит.

**BMS:** встроенная, пассивного типа.

**Подключение АКБ:** возможность подключения до 4 АКБ параллельно.

**Работа с зарядными устройствами:** S.P.E, Micropower, Fronius.

**Мониторинг:** выносной индикатор заряда/USB 3.0; Wi-Fi.

**Дополнительные функции:** подъем щеток в клининговой технике при остатке 10% заряда АКБ.

### Применение, сертификаты

#### Области применения:

клининговая техника (поломоечные, подметальные машины), техника специального назначения (мобильные паллетоупаковщики, паллетообмотчики), мини электротранспорт.

#### Декларация соответствия:

РОСС RU Д-РУ.AM04.B.01747/19.

#### Сертификат менеджмента качества изготовителя:

РОСС RU.31973.04ШЕНО1.

#### Заключение МЧС

о взрывопожароопасности:  
12-41-2020

#### Сертификат IP54

Сертификат дилера: S.P.E.